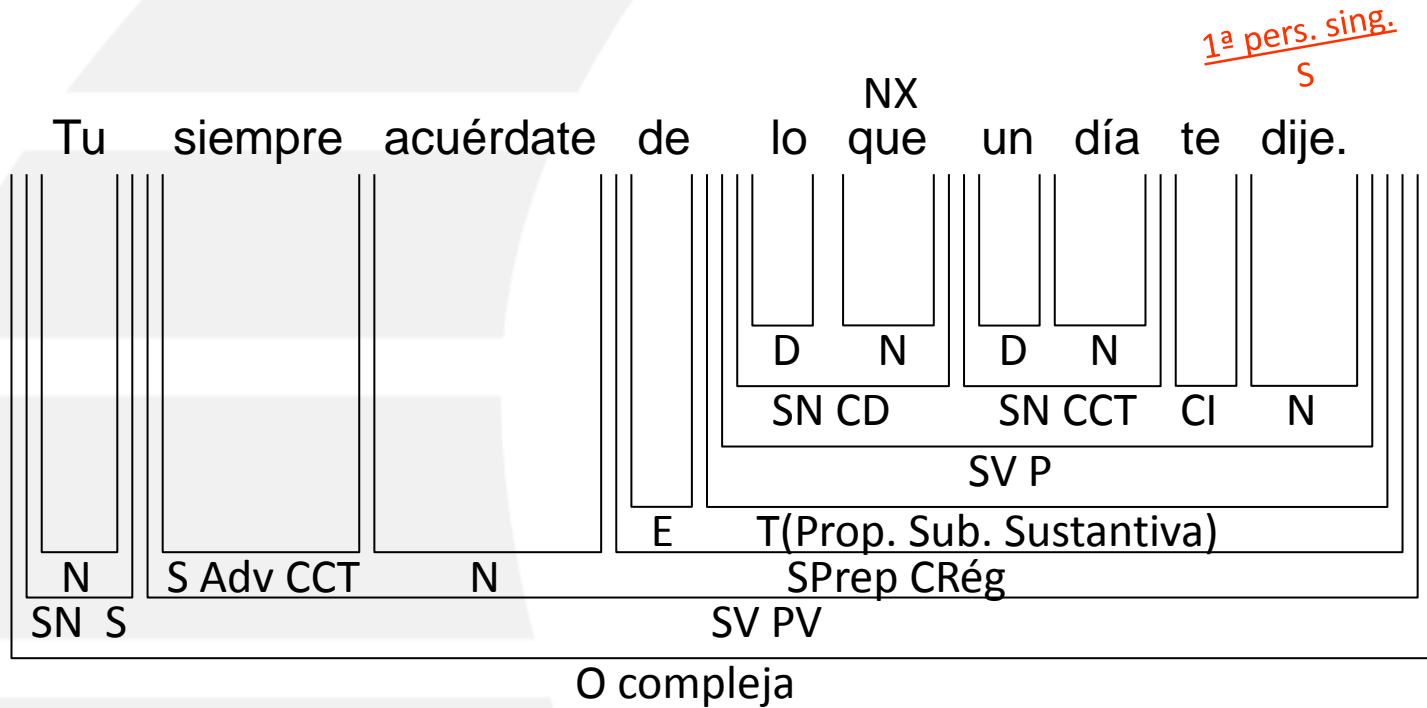


Sub Sust de CRég



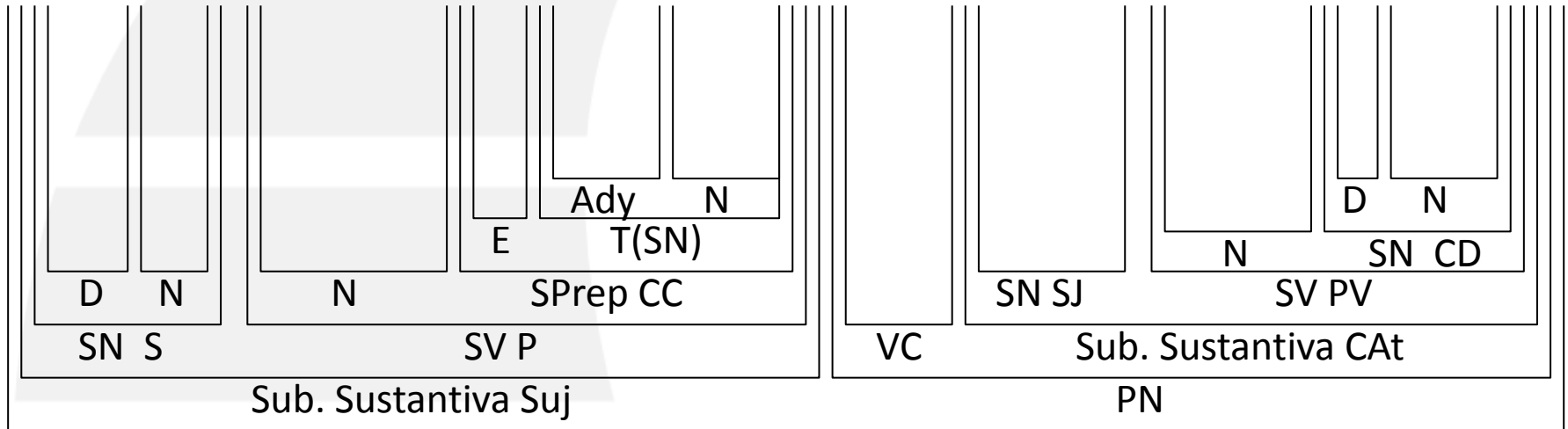
Sub Sust de SJ/CAt

NX

Los que quedaron en último lugar

NX

serán quienes paguen la cena.

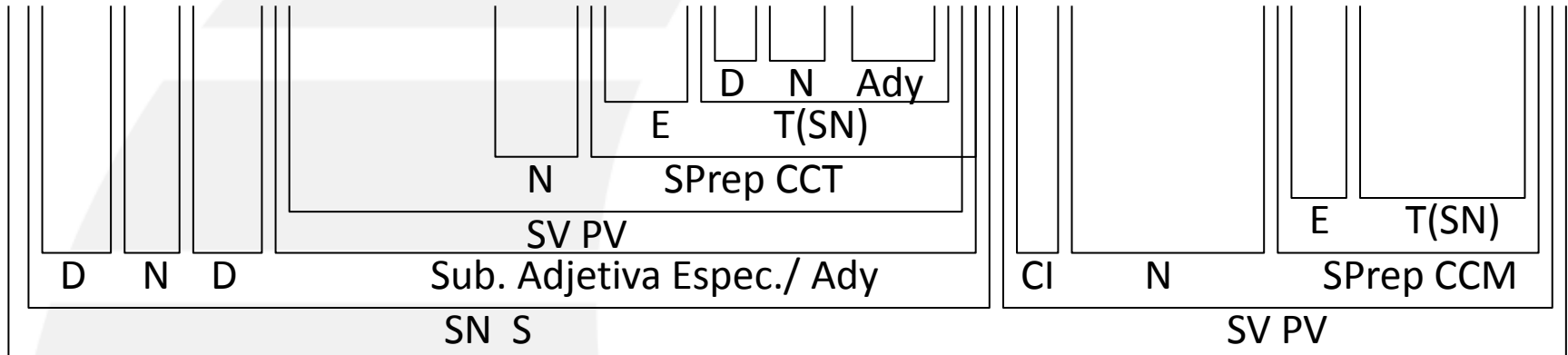


O compleja

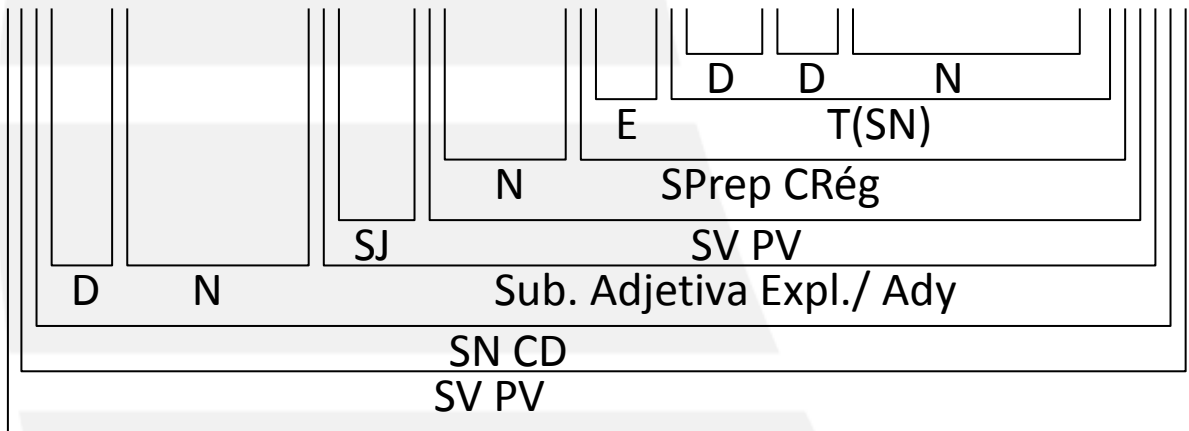
Sub Adj. Sust.

1ª pers. sing.
S

Un tío mío a quien no veo desde el año pasado me ha dejado en herencia

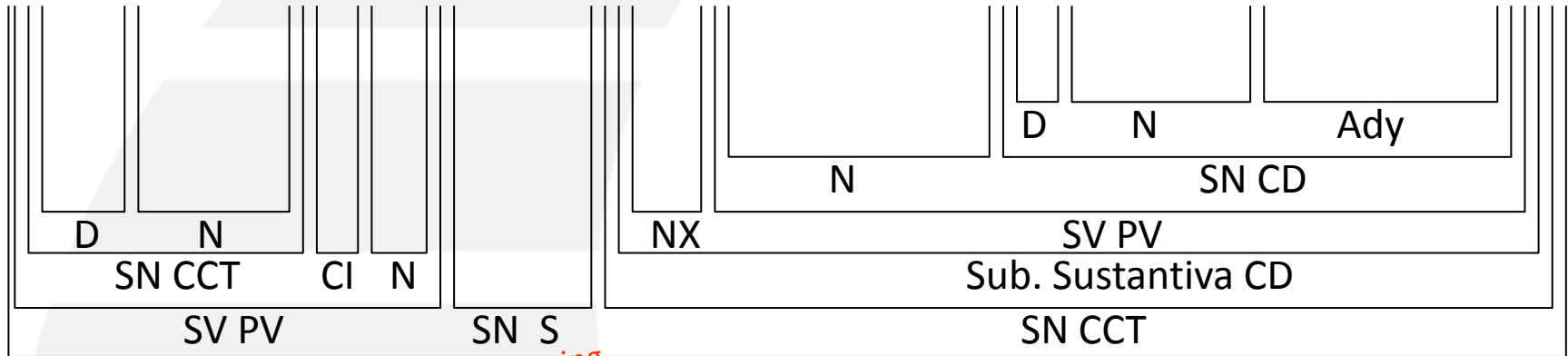


NX O compleja
su biblioteca, que consta de cinco mil volúmenes.

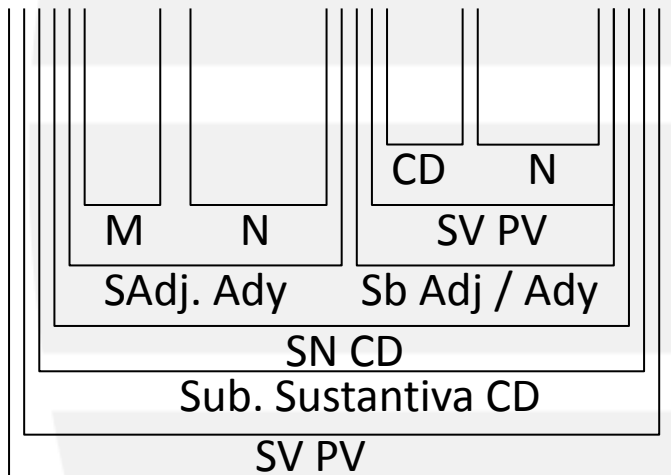


Sub Sust CD/ Adjetiva

Esta mañana me dijo Miguel que había perdido un programa informático



muy valioso NX ^{3ª pers. sing.} que tenía. _S O compleja



O compleja